

## Annexe 2 : Compléments sur Thermoptim : échangeurs de chaleur

Dans Thermoptim, un échangeur n'est pas représenté par un composant particulier, mais par une connexion établie entre deux transformations "échange" qui représentent l'une le fluide chaud, et l'autre le fluide froid (figure A2.1).

Les composants de type "échange" possèdent en leur centre un port de connexion pour échangeur masquable, qui n'apparaît (sous forme d'un petit cercle bleu ou rouge) que lorsque la souris est positionnée au dessus de lui ou lorsqu'il est connecté à un autre composant de même type pour former un échangeur.

L'échangeur est créé dans le simulateur lorsqu'une connexion d'échangeur existe dans le schéma et que les deux transfos "échange" du simulateur sont suffisamment bien définies.

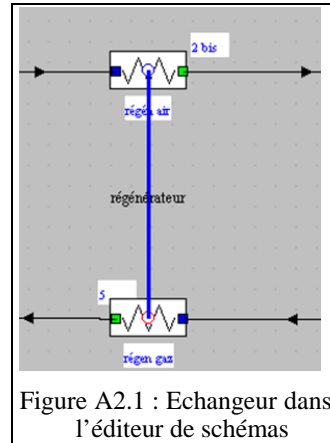


Figure A2.1 : Echangeur dans l'éditeur de schémas

Il faut notamment que leurs températures d'entrée et de sortie soient différentes, qu'elles aient été calculées pour que la valeur de Delta H ne soit pas nulle, et que l'une se réchauffe tandis que l'autre se refroidit.

Par défaut, l'échangeur est initialisé avec le type "contre-courant".

Les conventions de nommage des variables sont les suivantes (figure A2.2) :

L'indice f désigne le fluide froid, l'indice c le fluide chaud

L'indice e désigne l'entrée d'un des deux fluides, et l'indice s la sortie

Ainsi  $T_{fe}$  représente la température d'entrée du fluide froid

$\dot{m}$  pointé représente le débit

L'écran d'un échangeur comporte les informations relatives au fluide chaud dans sa partie centrale gauche, et celles relatives au fluide froid à droite (figure A2.3).

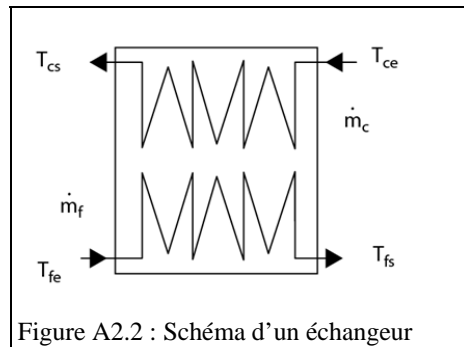


Figure A2.2 : Schéma d'un échangeur

Outre les valeurs des températures, débits, capacités thermiques massiques et enthalpies mises en jeu, apparaissent des contraintes sur les températures et les débits qui servent à

gérer le calcul des échangeurs, en permettant de distinguer, parmi les variables du problème, celles qui sont imposées et celles qui doivent être calculées.

nom : régénérateur    type : contre-courant    < >    Sauver  
 Supprimer    Fermer

**fluide chaud**    régén gaz    afficher

Tce (°C) : 531,83046875     imposé     calculé  
 Tcs (°C) : 460,3938972     imposé     calculé  
 mc : 1,01736245     imposé     calculé  
 Cpc : 1,13544866  
 m ΔHc : -82,52087246

**fluide froid**    régén air    afficher    Calculer

Tfe (°C) : 442,62148438     imposé     calculé  
 Tfs (°C) : 518,44810777     imposé     calculé  
 mf : 1     imposé     calculé  
 Cpf : 1,08859687  
 m ΔHf : 82,54462522

non contraint    UA : 5,33479575     dimensionnement  
 pincement minimum... DTmin : 16    R : 0,942104084     non-nominal  
 efficacité imposée    epsilon : 0,849988641    NUT : 4,90034422  
 DTML : 15,4737341

Figure A2.3 : Ecran d'un échangeur de chaleur

Les types possibles d'échangeurs sont les suivants : contre-courant, co-courant, courants croisés, mélangés ou non, et multi-passes à calandre (p-n).

Dans la partie inférieure gauche, apparaissent trois options permettant de spécifier l'absence ou la présence de contraintes implicites sur les températures.

Nous les expliquerons un peu plus loin

Un échangeur met en relation deux transfos de type "échange". Une fois le couple de transfos apparié, le problème du dimensionnement se pose comme suit : il faut d'une part assurer la conservation de l'enthalpie dans l'échangeur, et d'autre part respecter certaines contraintes sur les températures.

Étant donné qu'il y a quatre températures (deux pour chaque fluide) et deux débits, le problème comporte cinq degrés de liberté une fois la conservation de l'enthalpie assurée. On peut par ailleurs montrer que l'un des deux débits au moins doit être spécifié, faute de quoi le problème est indéterminé.

S'il y a un palier de vaporisation ou de condensation, les températures d'entrée et de sortie du fluide sont les mêmes. Pour éviter tout problème de calcul, Thermoptim impose un écart de température de 0,1 K entre elles

Deux notions doivent être maintenant définies : celle d'efficacité et celle de pincement minimal.

Modéliser et simuler les technologies énergétiques (extraits résumés)

Par définition, l'efficacité epsilon d'un échangeur est définie comme le rapport de la plus grande augmentation de température au sein des fluides à l'écart des températures d'entrée des deux fluides (figure A2.4). Plus l'efficacité est élevée, plus les irréversibilités sont faibles.

$$\varepsilon = \frac{\Delta T_{\max}}{\Delta T_e}$$

Le pincement est quant à lui l'écart minimum de température entre les deux fluides (figure A2.5). Dans cet exemple  $\Delta T_p = T_{cs} - T_{fe}$ . Pour des raisons diverses, le pincement doit être supérieur à une valeur minimale de l'ordre de 5 à 15 K selon que les fluides sont diphasiques, liquides ou gazeux.

Dans toute la mesure du possible, il est préférable que le pincement ne soit pas situé à l'intérieur d'un échangeur, mais entre deux échangeurs. Dans le cas de la figure A2.5, qui représente la vaporisation d'un fluide par échange avec un autre fluide qui se refroidit, on découpe l'échangeur en deux parties, l'économiseur dans la partie gauche du diagramme, et le vaporiseur à droite.

Pour paramétrer un échangeur dans Thermoptim, on peut imposer des contraintes dites explicites (on fixe par exemple les températures d'entrée des fluides), ou des contraintes implicites (on impose une valeur pour l'efficacité de l'échangeur, ou encore que le pincement soit égal à une valeur donnée).

Pour que ce problème à cinq degrés de liberté soit soluble, il faut fixer un total de cinq contraintes, dont l'une de débit imposé. Si l'une d'entre elles est implicite (efficacité ou pincement imposé), il doit y en avoir quatre explicites (3 températures et 1 débit imposés, ou 2 températures et 2 débits imposés), sinon il en faut cinq (un seul débit ou une seule température libre).

Dans la partie inférieure gauche de l'écran d'un échangeur, apparaissent les trois options permettant de spécifier l'absence ou la présence de contraintes implicites sur les températures (figure A2.3).

Dans cet exemple, on a imposé une efficacité égale à 0,85, ainsi que les températures d'entrée et les débits des deux fluides. Thermoptim en a déduit les valeurs des températures de sortie.

Il est facile de vérifier que le rapport  $\varepsilon = \frac{T_{fs} - T_{fe}}{T_{ce} - T_{fe}}$  est bien égal à 0,85.

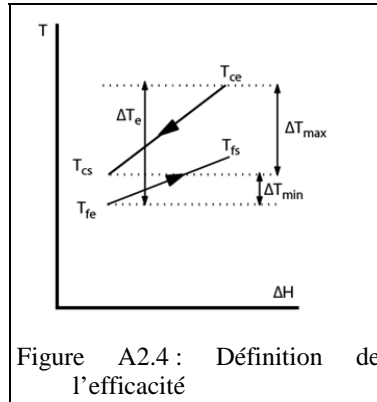


Figure A2.4 : Définition de l'efficacité

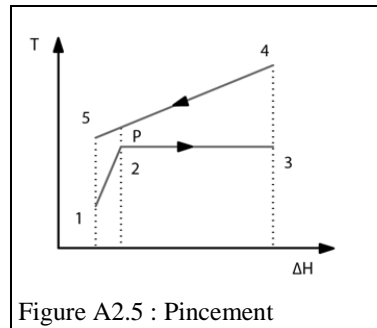


Figure A2.5 : Pincement

---

Notez bien que le dimensionnement des échangeurs se fait toujours avec l'hypothèse implicite que les propriétés thermophysiques du fluide restent constantes tout au long de l'échangeur, alors que cette hypothèse n'est pas faite lors du calcul des transfos.

Il en résulte que, lorsque l'on recalcule une température sur la base des équations des échangeurs, de légers écarts peuvent exister entre la valeur de l'échangeur et celle de la transfo correspondante.

Si l'on veut une très bonne précision, il faut itérer en faisant plusieurs dimensionnements. Généralement deux ou trois suffisent.

Même si de nombreuses possibilités de paramétrage sont offertes par l'écran des échangeurs, celles qui se présentent en pratique relèvent de quelques catégories seulement.

Le plus généralement, on connaît les entrées de l'échangeur, c'est-à-dire les températures et les débits des deux fluides  $T_{fe}$ ,  $m_f$ ,  $T_{ce}$ ,  $m_c$ , c'est-à-dire 4 contraintes. Il reste donc à en imposer une cinquième.

Ce peut être selon les cas :

- une température de sortie (par exemple, dans l'étude du générateur de vapeur d'un cycle de production d'électricité à vapeur, l'état de tous les points du cycle vapeur est connu, dont les températures de sortie des trois éléments de l'échangeur, à savoir l'économiseur, le vaporiseur et le surchauffeur, et le dimensionnement consiste à déterminer la valeur de la température du fluide chaud en sortie de chacun de ces éléments
- La cinquième contrainte peut aussi être une efficacité, comme par exemple dans l'étude d'un régénérateur de turbine à gaz
- Ou bien le pincement, c'est-à-dire l'écart minimum de température entre les deux fluides